

Gebrauchsanweisung und Aufbauanleitung





ACHTUNG: Warnung! Artikel enthält Kleinteile: Erstickungsgefahr!
Nicht geeignet für Kinder unter 3 Jahren!
Maximale Belastung darf 150 kg nicht überschreiten!
Nur unter Aufsicht von Erwachsenen benutzen!
Aufbau nur durch Erwachsene!
Nur 1 Person zur Zeit schaukeln!

Wichtige Informationen: Empfohlen für Kinder über 3 Jahre.
Kinder während des Gebrauchs nicht unbeaufsichtigt lassen.
Sicherheitsvorkehrungen treffen.

Ausschließlich für den privaten Gebrauch vorgesehen; nicht für Spielplätze oder Kindertagesstätten.
Für den Aufbau werden 2 Erwachsene benötigt. Maximale Belastbarkeit: 150 kg.
Idealerweise sollte die Nestschaukel über weichem Untergrund, wie Gras, Sand, etc. aufgehängt werden, keinesfalls über hartem Untergrund.

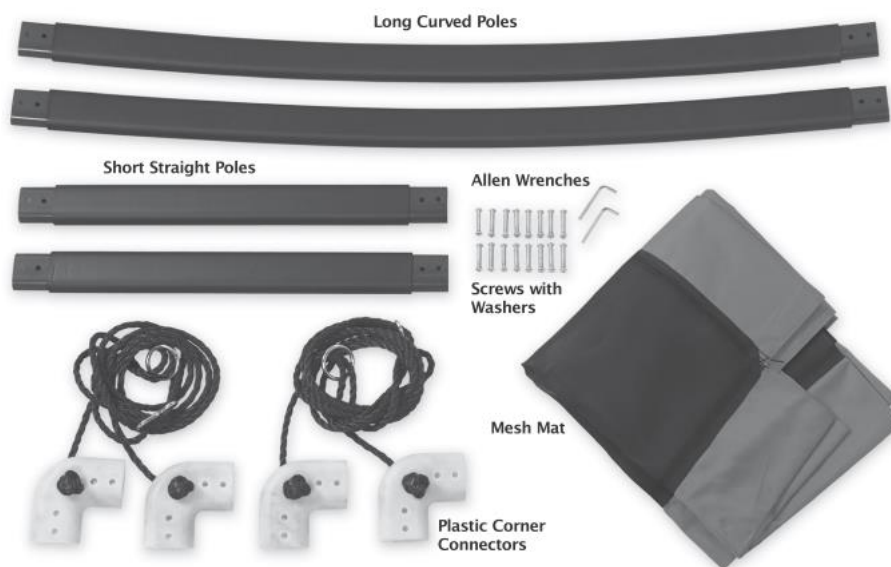
Der Abstand zum Boden sollte nicht mehr als 40 cm betragen; die Maximale Fallhöhe darf 46 cm nicht überschreiten.

Die Seile unbedingt regelmäßig auf Beschädigungen oder altersbedingte Abnutzungserscheinungen untersuchen, denn nur ein intaktes Seil bedeutet Sicherheit. Gegebenenfalls die Seile ersetzen.

Schaukelanlage so aufstellen, dass zumindest ein Abstand von 2 Metern je Seite zu irgendwelchen Hindernissen gewährleistet ist.

Benötigtes Werkzeug für Aufbau: Maulschlüssel oder Schraubenschlüssel.

AufbausCHRitte:



Der Lieferumfang besteht aus 7 Einzelteilen und 16 Schrauben mit Unterlegscheiben.

1.



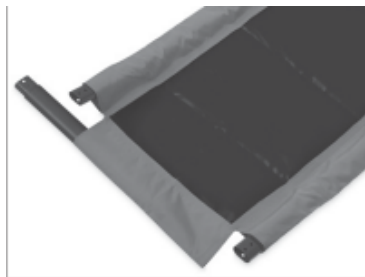
Falten Sie das Nest auseinander und legen Sie es auf einen flachen Untergrund.

2.



Schieben Sie nun die Langen Stangen durch die dafür vorgesehenen Taschen am Nest. Achten Sie darauf das die Stangen in die gleiche Richtung zeigen.

3.



Stecken Sie nun eine kleine Stange in die Dafür vorhergesehene Tasche am Nest.

4.



Nehmen Sie sich nun ein Seil und stecken Sie das Plastik Eck in die kurze und lange Stange. Achten Sie darauf das der Knoten am Eck nach unten zeigt.

5.



Das zweite Seil wird nun an die nebenan an die Stangen befestigt.
Achten Sie auch hier darauf das der Knoten nach unten zeigt.

6.



Nun Verschrauben Sie die Stangen mit den dafür vorgesehenen
Schrauben.

7.



Stecken Sie nun die zweite kleine Stange auf der anderen Seite durch
das Nest.

8.



Verbinden Sie nun die Ecken mit der kleinen Stange und verschrauben Sie diese schon.

9.



Für den Letzten Schritt benötigen Sie Hilfe einer zweiten Person. Stecken Sie nun die langen Stangen in die Ecken. Danach verschrauben Sie diese. Achten Sie darauf das die Knoten nach unten zeigen.

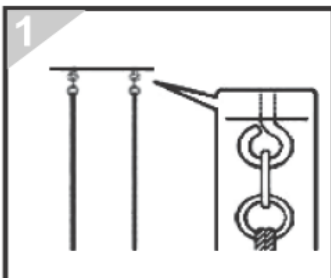
! ACHTUNG!

Befestigungshaken

Abreißen der Nestschaukel während der Nutzung.

Schwere Verletzungsgefahr. Die Montage der Nestschaukel nur an geeignete Halterungen durchführen. Lassen Sie sich von Personen mit entsprechenden Fachkenntnissen beraten. Die Nestschaukel nicht über Beton, Asphalt oder sonstigen harten Oberflächen aufbauen.

Es bestehen zwei mögliche Halterungsvarianten.



Variante 1:
Eine vollkommen geschlossene Halterungsöse, die über einen Karabinerhaken am Ring der Schaukel befestigt wird.



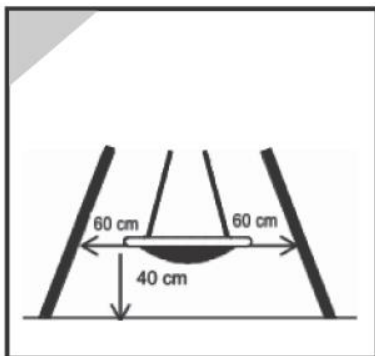
Variante 2:
Ein Rundhaken, welcher um 540° gebogen ist. Hier wird der Ring der Nestschaukel eingefädelt, um unbeabsichtigtes Lösen zu verhindern.

HINWEIS!



Das Auge der Halterung muss quer zur Schaukelrichtung angebracht werden. Dadurch wird ein zu großer Verschleiß beim Schaukeln verhindert.

HINWEIS!



Der Abstand zum Boden sollte nicht mehr als 40 cm betragen; die maximale Fallhöhe darf 46 cm nicht überschreiten. Der seitliche Abstand muss 60 cm betragen.

Höheneinstellung

Die Höhe der Nestschaukel kann durch die obere Öffnung im Verstellelement eingestellt werden. Sie können dadurch die Länge der Seile entsprechend verändern



Die Seile unbedingt regelmäßig auf Beschädigungen oder altersbedingte Abnutzungserscheinungen untersuchen, denn nur ein intaktes Seil bedeutet Sicherheit. Gegebenenfalls die Seile ersetzen.



Sicherheitsrichtlinien

- **Freiraum rund um die Schaukel sollte im Idealfall 4 Meter betragen**
- **Stürze auf harten Untergrund ziehen häufig schwere Verletzungen nach sich**
- **Benutzen Sie keinesfalls die Schaukel, bevor diese komplett installiert wurde.**
- **Die Schaukel darf nicht zweckentfremdet werden.**
- **Aufsicht durch erwachsene Personen erforderlich.**
- **Erwachsene müssen die Funktionsfähigkeit der Seile vor Benutzung prüfen.**
- **Kinder müssen angemessene Kleidung tragen. (keine Ponchos, Schals und andere lose hängende Kleidungsstücke)**
- **Schaukeln nur erlaubt, wenn Person mittig auf der Sitzfläche sitzt.**
- **Vermeiden Sie das Schaukeln mit leerem Sitz.**

Aufsichtspersonen müssen Kinder, wie folgt, instruieren:

- **Keinesfalls auf die Schaukel zu, hinter die Schaukel oder zwischen zwei Schaukeln laufen**
- **Keinesfalls die Seile drehen oder über das Gestänge hängen; da dadurch die Festigkeit der Seile beeinträchtigt wird.**
- **Nicht von der Schaukel springen, während des Schaukelvorgangs**
- **Nicht auf eine nasse Schaukel klettern**
- **Keinesfalls irgendwelche Zusatzelemente an die Schaukel anbringen, die eine Strangulationsgefahr mit sich bringen könnten**
- **Bitte einen Fahrrad- oder anderen Sporthelm während des Schaukelvorgangs tragen.**

Erhaltung der Schaukel

Vor jeder Saison sollte die Aufsichtsperson folgende Punkte durchführen und mindestens einmal im Monat wiederholen:

- **Gestänge spannen**
- **Seile überprüfen**
- **Alle Schutzvorrichtungen auf Vollständigkeit und Beschädigungen überprüfen**
- **Alle beweglichen Teile überprüfen und gegebenenfalls ersetzen. Kleinteile finden Sie in jedem Baumarkt oder Handwerksgeschäft.**
- **Metallteile auf Rost überprüfen, überstreichen nur mit bleifreier Farbe, gem. EN71-Anforderungen.**
- **Sollte diese Schaukel an einem Gestell mit mehreren Schaukelementen angebracht sein, unbedingt alle Teile überprüfen.**
- **Ist die Schaukel an einem Ast aufgehängt, bitte diesen auf Festigkeit überprüfen.**
- **Untergrund überprüfen, ob gegebenenfalls ein Sturz abgefedert werden kann.**

Am Ende der Gartensaison, spätestens bei Temperaturen unter 4°C, nehmen Sie bitte die Schaukel ab und lagern sie an einem trockenen Ort.



Entsorgung

Bitte Teile auseinandernehmen und gem. den örtlichen Vorgaben entsorgen. Unbedingt sicherstellen, dass keine unsachgemäße Benutzung erfolgen kann bis zum Zeitpunkt der Entsorgung.

Gewährleistungsbedingungen

**Gewährleistung: 2 Jahre ab Kaufdatum,
6 Monate für Verschleiß- und Verbrauchsteile bei normalem und ordnungsgemäßigem Gebrauch. Verschleißteile sind Seile und Schaukelnest.**

Um die Gewährleistung in Anspruch zu nehmen, senden Sie uns eine Email zusammen mit Bildern des defekten Produkt an kontakt@rcee.de sowie die Information wann und wo Sie es gekauft haben.

Die Gewährleistung gilt nicht bei Schäden durch:

**Unfall oder unvorhergesehene Ereignisse (z. B. Blitz, Wasser, Feuer, etc.).
unsachgemäße Benutzung oder Transport.**

Missachtung der Sicherheit- und Wartungsvorschriften, sonstige unsachgemäße Bearbeitung oder Veränderung.

Nach Ablauf der Gewährleistung haben Sie ebenfalls die Möglichkeit bei der Rcee GmbH Reparaturen kostenpflichtig durchführen zu lassen. Falls die Reparatur oder der Kostenvoranschlag für Sie nicht kostenfrei sind, werden Sie vorher verständigt.

Bitte bewahren Sie diese Gebrauchsanweisung und Aufbauanleitung für Nachweiszwecke auf.